

# 60

RSFT-60E

# MAGILOTUS

PIASTRA ELETTRICA PER SANDWICH (da montare sopra al frytop)

ELECTRIC HOT PLATE FOR SANDWICHES (to be mounted above a griddle)

ELEKTR. KOCHPLATTE FÜR SANDWICHES (über einem Brat Platte oben montiert werden)

PLAQUE CHAUFFANTE ÉLECTRIQUE POUR SANDWICH (à monter au dessus du fry-top)

PLACA ELÉCTRICA SANDWICHERA (para montar sobre fry top)

## Descrizione

**Costruzione** - Modello realizzato in acciaio inox CrNi 18/10 AISI 304, satinatura superficiale Scotch-Brite, particolari cromati.

**Modello** - Piastra elettrica per sandwich da montare sopra a frytop elettrici, per uso professionale. Sulla superficie della piastra vi è un foglio in teflon antiaderente alimentare rimovibile, resistente alle alte temperature. Termostato di controllo 50-230°C. Dotata di maniglione ergonomico atermico, 2 molle regolabili permettono un movimento fluido e un equilibrio perfetto in ogni posizione, per una maggiore sicurezza.

**Manutenzione** - Facilitata grazie a semplice smontaggio del pannello superiore.

**Dotazioni** - Staffa per montaggio su Magiclotus60.



RSFT-60E

## Description

**Construction** - Fabricated using CrNi 18/10 AISI 304 grade Stainless Steel Scotch-Brite Satin polish Finish, chromed details.

**Model** - Professional electric hot plate for sandwiches to be mounted above a electric griddle. On the surface of the plate there is a removable sheet made of no-adherent food teflon, resistant to high temperatures. Control thermostat 50-230degC. Equipped with ergonomic heat-insulated handle, 2 adjustable springs allow a fluid movement and a perfect balance in every position, for more security.

**Maintenance** - All serviceable parts are accessible by the easy removal of superior panel.

**Fittings** - Mounting bracket for Magiclotus60.

## Bezeichnung

**Aufbau** - Modell aus Edelstahl CrNi 18/10 AISI 304 hergestellt, Satinierung der Oberfläche Scotch-Brite, Einzelteile verchromt.

**Modell** - Elektrische Kochplatte für Sandwiches über einem Elektrische Griddle oben montiert werden, für den professionellen Einsatz. Auf der Oberfläche der Platte befindet sich ein Blatt in Teflon Antihaf-abnehmbarer, beständig gegen hohe Temperaturen. Einstellthermostat 50-230 °C. Ausgestattet mit ergonomischem Handgriff Wärmedämmendes erlauben 2 verstellbare Federn für flüssige Bewegung und eine perfekte Balance in jeder Position, für zusätzliche Sicherheit.

**Wartung** - Erleichtert durch einfachen Ausbau der oberblende.

**Ausstattungen** - Mount Bracket für Magiclotus60.

## Description

**Construction** - Modèle réalisé en acier inox CrNi 18/10 AISI 304, satinage superficiel Scotch-Brite, détails chromés.

**Modèle** - Plaque chauffante électrique pour sandwich à monter au dessus du électrique fry-top pour usage professionnel. Sur la surface de la plaque il y a une feuille en téflon anti-adhésive, amovible, qui résiste aux hautes températures. Thermostat de contrôle 50-230 °C. Equippé avec poigné ergonomique athermique, deux ressorts réglables qui permettent un mouvement fluide et en équilibre parfait dans toutes les positions pour une meilleure sécurité.

**Entretien** - Facilité grâce au démontage simple du panneau supérieur.

**Équipements** - Support de montage pour Magiclotus60.

## Descripción

**Construcción** - Modelo realizado en acero inox CrNi 18/10 AISI 304, satinado superficial Scotch-Brite, detalles cromados. Plano dotado de alzado posterior.

**Modelo** - Placa eléctrica sandwichera, para montar sobre fry top eléctrico, de uso profesional. En la superficie de la placa hay un folio de teflón antiadherente alimentario reutilizable, resistente a alta temperatura. Termostato de trabajo entre 50-230°C. Dotada de mangos ergonómicos atérmicos, 2 muelles regulables permiten un movimiento fluido y un equilibrio perfecto en cualquier posición, para una mayor seguridad.

**Manutención** - Facilitada gracias a un desmontaje simple del panel superior.

**Dotaciones** - Soporte de montaje para Magiclotus60.

# 60

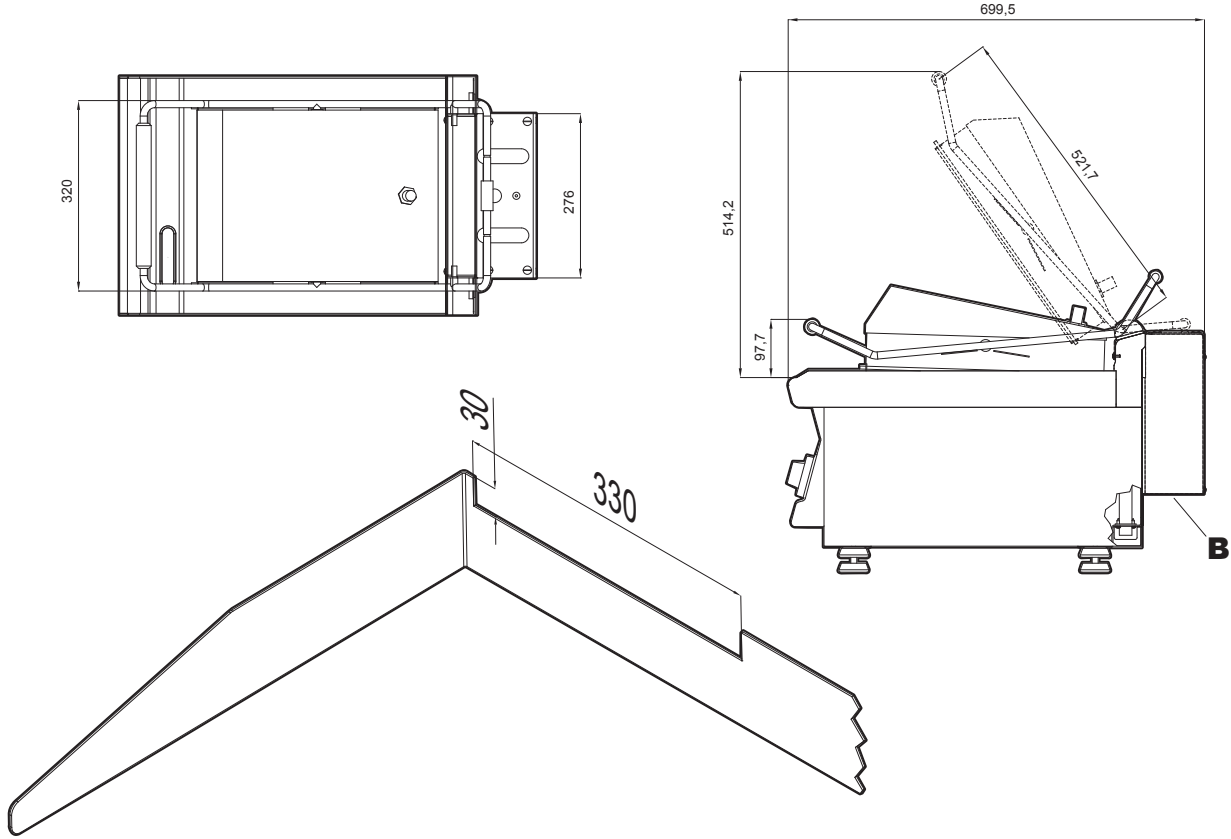
# MAGELOTUS

PIASTRA ELETTRICA PER SANDWICH (DA MONTARE SOPRA AL FRYTOP)  
 ELECTRIC HOT PLATE FOR SANDWICHES (TO BE MOUNTED ABOVE A GRIDDLE)  
 ELEKTR. KOCHPLATTE FÜR SANDWICHES (ÜBER EINEM BRAT PLATTE OBEN MONTIERT WERDEN)  
 PLAQUE CHAUFFANTE ÉLECTRIQUE POUR SANDWICH (À MONTER AU DESSUS DU FRY-TOP)  
 PLACA ELÉCTRICA SANDWICHERA (PARA MONTAR SOBRE FRY TOP)

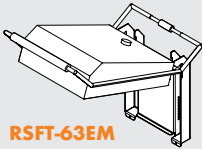


## RSFT-60E

DATI TECNICI / TECHNICAL DATA / TECHNISCHE DATEN  
 DONNÉES TECHNIQUES / DATOS TÉCNICOS



<b>A</b>	Targhetta caratteristica / Data plate / Typenschild Plaque des caractéristique / Chapa de características
<b>B</b>	Allacciamento elettrico / Electrical connection / Elektrischer Anschluss / Raccordement électrique / Conexión eléctrica



**RSFT-63EM**

Modelli Models Modele Modelos Modelos	Dimensioni Dimensions Abmessung. Dimensions Dimension.	Piastra Plate Platte Plaque Placa	Potenza totale Total power Gesamtleistung Puissance total Potencia total	Vollaggio e frequenza Voltage and frequency Spannung und Frequenz Tension et fréquence Voltaje y frecuencia	Peso/Volume Weight/Volume Gewicht/Volum. Poids/Volum. Peso/Volumen
	cm	cm	kW		kg/m <sup>3</sup>
<b>RSFT-63EM</b>	32x61x41h	29x40	⚡ 2,9	230V-•50/60	20 / 0,180

BUY LOTUS  
BUY ITALY

La ditta si riserva di apportare modifiche senza preavviso  
 The manufacturer reserves the right to modify the technical data and models without  
 previous notice - Technische Änderungen vorbehalten - La Société se réserve le droit  
 d'apporter tout modification sans préavis - La Empresa se reserva el derecho de  
 introducir, sin preaviso, modificaciones en cualquier momento



ITALIAN CULINARY ART

**LOTUS SpA** - Via Calmaor, 46  
 31020 Zoppé di S. Vendemiano (TV) - ITALY  
 Tel. +39 0438 778020 / 778468  
 Fax +39 0438 778277  
 www.lotuscookers.it - lotus@lotuscookers.it